



SUBARU



**FORESTER**



## Идеальная система с безграничными возможностями

Перед Вами абсолютно новый Forester. Не просто обновленный. Инженеры Subaru полностью переработали его изнутри и снаружи, превратив легендарную модель в идеальную систему передвижения. Новый Forester достиг нового уровня комфорта, безопасности и универсальности, чтобы Вы могли без ограничений открывать мир и прокладывать неизведанные маршруты. В любой ситуации Вы ощутите спокойствие и уверенность в Вашем новом Forester, ведь он сохранил свою отточенную управляемость и удивительную проходимость, при этом его кузов стал жестче, а салон – просторнее и удобнее.







## Идеальные свойства, неограниченные способности.

Новый Forester достиг нового уровня комфорта, безопасности и универсальности, чтобы Вы могли без ограничений открывать мир и прокладывать неизведанные маршруты. В любой ситуации Вы ощутите спокойствие и уверенность в Вашем новом Forester, ведь он сохранил свою отточенную управляемость и удивительную проходимость, при этом его кузов стал жестче, а салон – просторнее и удобнее.





## Характеристики, которым легко доверять. Возможности, которые легко ощутить.

Новый Forester дает Вам полную уверенность на дороге, сочетая отзывчивое управление и всесторонний комфорт с неизменным удовольствием от вождения. Идеально сбалансированный и стабильный даже в самых резких поворотах, Forester тщательно спроектирован для того, чтобы Вы не устали даже в самом далеком путешествии. С постоянным полным приводом Subaru Symmetrical AWD и улучшенной системой помощи на бездорожье X-Mode Вы достигнете места назначения с полным спокойствием и комфортом.

### Система X-Mode и система помощи при спуске с уклона

Система помощи при движении по бездорожью X-MODE позволит в полной мере воспользоваться выдающимися внедорожными качествами нового Subaru Forester. Выбирайте новые режимы – [SNOW / DIRT] для скользких, грязных и заснеженных дорог, а также режим [D.SNOW / MUD] в особо экстремальных условиях, таких как глубокий снег или сильная грязь. Кроме того, система помощи при спуске с уклона позволяет водителю поддерживать постоянную скорость при движении вниз по уклону, добавляя еще больше уверенности.

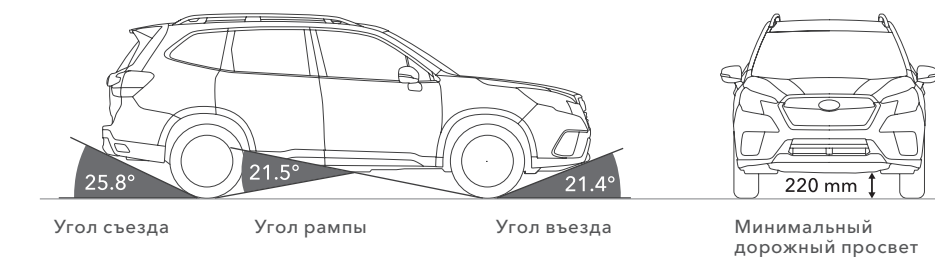
### Система SI-DRIVE

Система Subaru Intelligent Drive (SIDRIVE) позволит управлять автомобилем с учетом Вашего стиля вождения при любых дорожных условиях. «Интеллектуальный» режим идеален для ежедневных поездок и характеризуется плавным изменением крутящего момента и минимальным расходом топлива. Режим Sport обеспечивает четкий отклик двигателя на любой скорости движения. При нажатии на педаль акселератора Вы моментально почувствуете обратную связь и высокий крутящий момент.



### Высокий дорожный просвет

Новый Forester обладает не только внушительным дорожным просветом внедорожника, но и тщательно рассчитанными углами, позволяющими Вам преодолевать препятствия без повреждений.



Угол съезда

Угол рампы

Угол въезда

Минимальный  
дорожный просвет



## Наслаждайтесь приключениями.

Погрузитесь в мир приключений. Примите новые вызовы. Исследуйте окружающий мир. Сделайте все то, что вам всегда хотелось сделать. Ведь так легко представить невероятные возможности спортивного дизайна Forester, который пробуждает желание к путешествиям. Модель Sport с яркой привлекательной оранжевой отделкой излучает в себе уверенность и манит Вас в увлекательные путешествия, делая всех участников поездки счастливыми, окружая комфортом и безопасностью.





## Больше места для приятных воспоминаний.

Расширенное багажное пространство, легкая в использовании задняя дверь с электроприводом, освещение грузового отсека – лишь немногие из вещей, которые делают новый Forester по-настоящему универсальным и комфортабельным. Forester готов поддержать даже самый активный образ жизни своего хозяина, помогая делать то, что нравится Вам, и наполняя каждое путешествие новыми подробностями и предметами.



### Крышка багажника с электроприводом

Крышка багажника с электроприводом открывается одним нажатием кнопки, что особенно удобно, когда у Вас заняты все руки. Также с помощью нажатия одной кнопки Вы можете одновременно закрыть и багажник и все двери.



### Багажное отделение

Больше пространства для Ваших вещей и вещей Ваших близких. Конструкция багажного отделения упрощает погрузку крупногабаритных предметов. Конфигурацию заднего сидения можно изменить в одно мгновение, спинка складывается в соотношении 60:40, позволяя перевозить крупные и длинные предметы. Кроме того, стенки багажного отделения изготовлены из мощного, прочного материала, на котором грязь и царапины едва заметны.



### Организация грузового пространства

Для Вашего удобства розетка 12 В, кнопка складывания задних сидений и крючки для багажа расположены в одном месте.

## Идеальный комфорт.

Новый Forester обеспечивает удобство для каждого пассажира, на каком бы из сидений он ни разместился. Комфорт начинается даже прежде того, как Вы займете место: дверные проемы специально расширены, чтобы садиться и выходить было легче и быстрее. Салон стал шире и просторнее – оказавшись внутри, Вы сразу заметите разницу. Пассажиры заднего ряда порадуют удобные карманы в спинках сидений и воздуховоды системы вентиляции. Улучшенная шумоизоляция салона эффективно снижает дорожные шумы и вибрацию, превращая даже самую длинную поездку в удовольствие проводить время в хорошей компании.



### Центральный подлокотник с боксом

Размера бокса центрального подлокотника достаточно, чтобы уместить в нем даже такие электронные устройства, как небольшие планшеты. Для Вашего удобства также предусмотрена розетка 12 В.



### Люк с электроприводом

Большой панорамный люк с функцией наклона и электроприводом делает салон еще более светлым и объемным.



### Удобная и легкая посадка задних пассажиров

Легкость и доступность посадки возможна благодаря оптимальной высоте сиденья, порогов и конструкция дверной стойки.



### Удобные пороги

Конструкцией предусмотрены широкие накладки на пороги задних дверей, чтобы Вы уверенно стояли на ногах, размещая груз на крыше.







## Всегда на связи, где бы Вы ни оказались.

Владельцев смартфонов наверняка порадует возможность подключиться к мультимедийной системе автомобиля с помощью сервисов Apple CarPlay<sup>\*1</sup> и Android Auto<sup>\*2</sup>. Новый Forester представляет собой идеальную среду для информации и развлечений, ведь все элементы управления специально разработаны интуитивно понятными, а их функционал заметно расширился. Удобно расположившись в комфортабельных передних креслах Вы будете чувствовать себя как дома, как бы далеко ни отправились.



### Apple CarPlay<sup>\*1</sup> и Android Auto<sup>\*2</sup>

Используйте самые популярные приложения с Apple CarPlay<sup>\*1</sup> и Android Auto.<sup>\*2</sup> Функции распознавания голоса позволяют использовать громкую связь, чтобы обеспечить дополнительную безопасность, не отвлекая Вас от дороги.



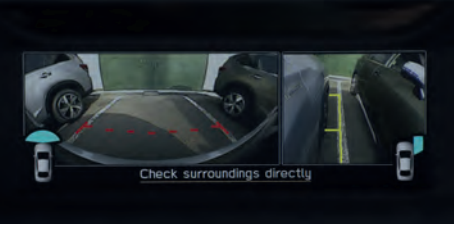
### Многофункциональный дисплей

На цветной 6,3-дюймовый дисплей, удобно расположенный в верхней части центральной консоли, выводится полезная информация и предупреждения бортовых систем. Навигационная система также подключается к многофункциональному дисплею и показывает необходимую информацию при приближении к перекресткам или поворотам.



### Дисплей приборной панели

Цветной 4,2-дюймовый дисплей приборной панели обеспечивает быстрый доступ к необходимой информации, которая легко считывается, позволяя водителю сосредоточить свое внимание на дороге.



### Камеры фронтального и бокового обзора

Камера на передней решетке проецирует вид перед автомобилем на многофункциональный дисплей, тем самым улучшая обзорность при парковке. Для удобства передвижения по узким дорогам и упрощения парковки на улице, монитор бокового обзора отображает слепую зону правой передней части автомобиля.



### Камера заднего вида

Удобно и легко маневрировать на узких городских улицах. Когда Вы включаете заднюю передачу, камера выводит на дисплей цветное изображение, помогающее Вам во время парковки. Кроме того, омыватель камеры заднего вида смывает грязь с объектива, всегда обеспечивая четкое изображение.

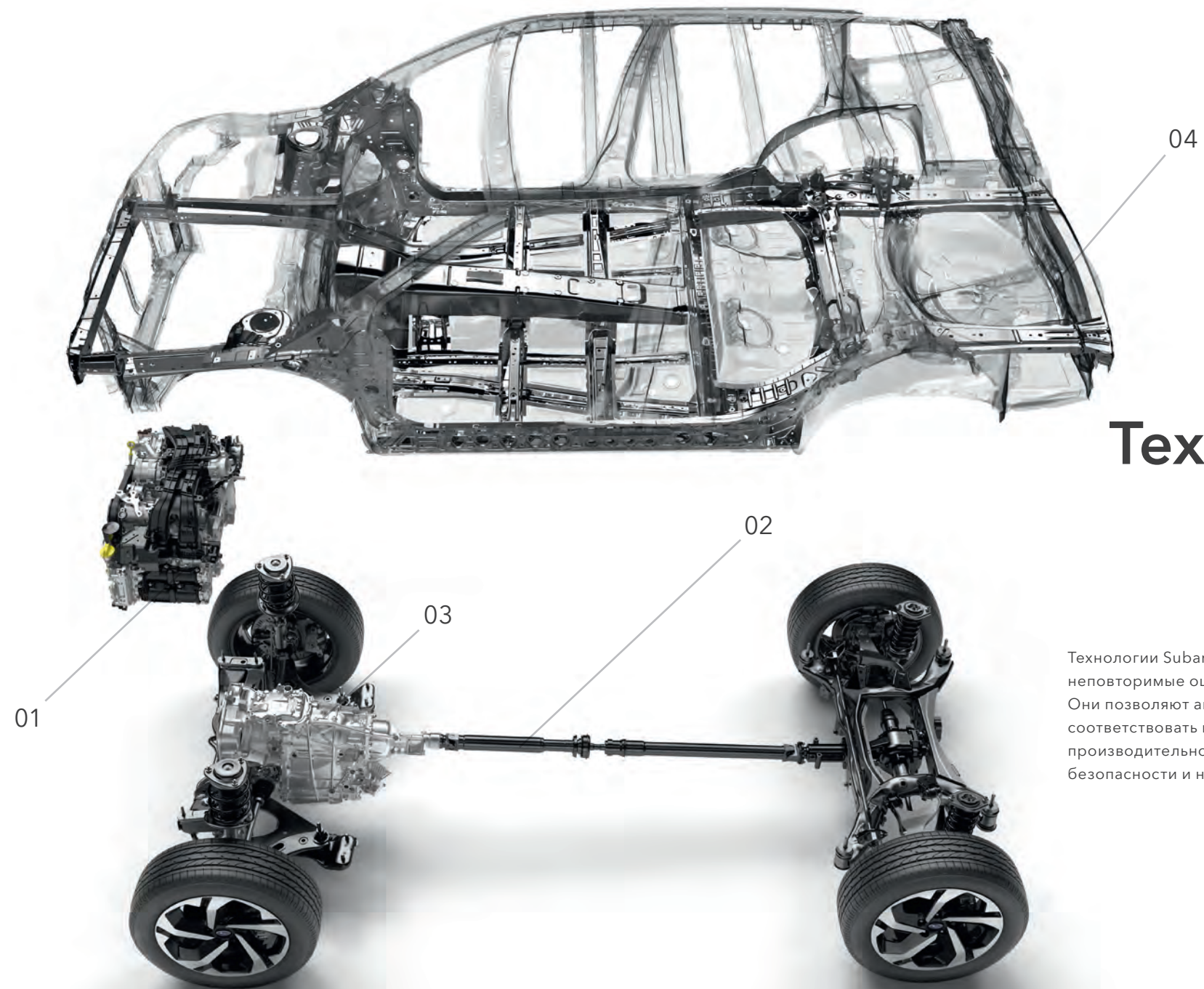


### Аудиосистема премиум-класса с динамиками Harman/Kardon

Благодаря усилителю мощности, сабвуферу, 8 динамикам и новейшей технологии GreenEdge, аудиосистема Harman/Kardon обеспечивает максимально качественное звучание.

<sup>\*1</sup> Apple CarPlay является зарегистрированным товарным знаком Apple Inc.  
<sup>\*2</sup> Android™ и Android Auto™ являются товарными знаками Google Inc.

Водитель всегда отвечает за безопасность движения. Пожалуйста, не пользуйтесь сенсорным экраном во время движения.

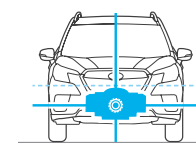


## Технологии Subaru

Технологии Subaru обеспечивают неповторимые ощущения от вождения. Они позволяют автомобилям Subaru соответствовать наивысшим стандартам производительности, комфорта, безопасности и надежности.

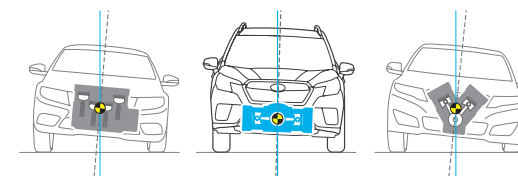
### 01 Двигатель SUBARU BOXER

Горизонтально-оппозитный двигатель SUBARU представляет собой конфигурацию двигателя, в котором поршни движутся навстречу друг другу в горизонтальном направлении. Subaru привержены концепции горизонтально-оппозитных двигателей SUBARU BOXER более 50 лет. Его характерные достоинства: превосходная сбалансированность и малый уровень вибраций, непревзойденная плавность работы и низкий центр тяжести.



#### Улучшенная устойчивость

Небольшая высота двигателя, и как следствие, низкое положение центра тяжести дополнительно улучшают быстроту реакции автомобиля на управляющие действия водителя. К тому же, автомобиль с горизонтально-оппозитным двигателем обладает лучшей устойчивостью.



#### Долговечность

Оппозитная конструкция двигателя изначально обладает высокой жесткостью и уравновешенностью, обеспечивая этим высокую надежность и долговечность и создавая меньше вибраций, чем V-образные или рядные двигатели того же класса.

### 02 Симметричный полный привод (AWD)

Система полного привода непрерывно и эффективно передает мощность двигателя на каждое из четырех колес, для того чтобы Вы держали ситуацию под контролем в любых дорожных и погодных условиях. Благодаря продольному расположению основных компонентов системы достигается идеальное распределение массы автомобиля на все колеса, а низкий центр тяжести делает поведение автомобиля полностью предсказуемым.

### 03 Трансмиссия Lineartronic + Система полного привода с активным распределением крутящего момента

Созданная для того, чтобы получать максимум от двигателя Subaru BOXER и симметричного полного привода, бесступенчатая трансмиссия вариаторного типа Lineartronic обеспечивает максимально эффективный режим работы двигателя при любой скорости автомобиля, создавая условия для идеального баланса высокой мощи и топливной экономичности. В паре с трансмиссией Lineartronic работает система активного распределения крутящего момента. При изменении дорожной ситуации система мгновенно регулирует распределение крутящего момента между передней и задней осями, что повышает эффективность системы полного привода и безопасность движения.

### 04 Новая платформа Subaru Global Platform

Глобальная платформа Subaru (SGP) является высокотехнологичной платформой, которая служит основой новейшего поколения автомобилей Subaru. Улучшая всестороннюю безопасность и технические характеристики, эта платформа предложит уникальные ощущения от вождения, которое Вы можете найти только в Subaru. Это будущее Subaru, которое призвано обеспечить еще большую безопасность и удовольствие для водителя и пассажиров.

#### Больше удовольствия от вождения

Благодаря отзывчивому управлению, Subaru Forester является именно тем автомобилем, который обеспечит безопасность и удовольствие от вождения даже в длительных поездках. Несмотря на высокий клиренс, новый Subaru Forester преодолевает повороты с изяществом легкового автомобиля.

#### Комфортная езда

Улучшенная жесткость шасси, подвески и стабилизаторов эффективно поглощает удары и скрывает неровные поверхности, обеспечивая больше комфорта и меньше усталости при длительных поездках.

#### Комфорт пребывания в салоне

Неприятные вибрации или шум были сведены к минимуму, чтобы и пассажиры, и водитель могли в полной мере насладиться поездкой. Улучшенная подвеска и очень жесткое шасси обеспечивают непревзойденный комфорт.

## Всесторонняя безопасность

Всесторонняя безопасность – визитная карточка Subaru. Наши инженеры неуклонно развивают технологии, защищающие людей от всех возможных угроз, стремясь к максимальной безопасности. Новый Subaru Forester близок к этой цели как ни один другой автомобиль. Он построен на новой платформе Subaru Global Platform и обеспечивает всестороннюю безопасность, содержащую полный набор средств активной и пассивной безопасности.

### ПЕРВИЧНАЯ БЕЗОПАСНОСТЬ

Первичная безопасность начинается на стадии разработки. Отличная видимость, оптимальное положение вождения и интуитивно понятные элементы управления сразу говорят о безопасности и уверенности до начала движения.

### ПРЕВЕНТИВНАЯ БЕЗОПАСНОСТЬ

Благодаря передовым технологиям безопасности, таким как система EyeSight, превентивная система безопасности помогает избежать столкновений еще до их возникновения.

### АКТИВНАЯ БЕЗОПАСНОСТЬ

С помощью таких технологий, как симметричный полный привод и платформа SGP, системы активной безопасности обеспечивают точный контроль над Вашим автомобилем, настраивая все основные элементы вождения в поворотах и при торможении, чтобы Вы могли спокойно наслаждаться поездкой.

### ПАССИВНАЯ БЕЗОПАСНОСТЬ.

Пассивная безопасность в случае столкновения обеспечивается конструкцией кузова, расположением двигателя и подушками безопасности SRS.



#### ПАССИВНАЯ БЕЗОПАСНОСТЬ

##### Усиленный каркас кольцеобразной формы

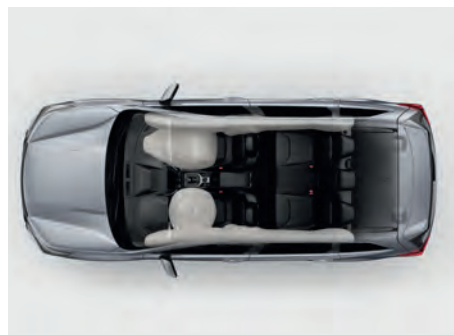
В конструкции Subaru Forester используется кольцевая структура, связывающая крышу и пол с боковыми стойками, образуя при этом своеобразную «клетку», которая охватывает весь салон автомобиля. Такая конструкция эффективно поглощает удары с любого направления, обеспечивая надежную защиту салона.



#### ПАССИВНАЯ БЕЗОПАСНОСТЬ

##### Конструкция, защищающая пассажиров

Каждый автомобиль Subaru отличается высочайшим уровнем безопасности. Традиционно автомобили Subaru оснащаются горизонтально-оппозитным двигателем Subaru BOXER. Благодаря своей малой высоте и плоской конструкции двигатель беспрепятственно смещается под днище автомобиля при лобовом столкновении, предотвращая опасность проникновения силового агрегата в салон.



#### ПАССИВНАЯ БЕЗОПАСНОСТЬ

##### Подушки безопасности (SRS)

В Subaru Forester предусмотрены фронтальные, передние и боковые подушки безопасности SRS, а также шторки безопасности SRS и коленная подушка безопасности SRS, обеспечивающие высокий уровень защиты в случае столкновения.



#### ПЕРВИЧНАЯ БЕЗОПАСНОСТЬ

##### Улучшенный обзор

Мы сконструировали кузов с целью улучшения обзорности и уменьшения «слепых зон». Мы также установили передние угловые окна, а наружные зеркала перенесли на двери, что улучшило обзорность вперед.



#### ПРЕВЕНТИВНАЯ БЕЗОПАСНОСТЬ

##### Комплекс систем безопасности: Subaru Rear Vehicle Detection (SRVD)

Система обнаружения объектов позади автомобиля Subaru Rear Vehicle Detection (SRVD), используя датчики, размещенные в заднем бампере автомобиля, обращает внимание водителя на объекты в «слепых зонах» сзади, а также предупреждает о потенциальной опасности столкновения при движении задним ходом.



#### ПРЕВЕНТИВНАЯ БЕЗОПАСНОСТЬ

##### Система динамического освещения поворотов (SRH)

Система автоматически меняет направление света фар при движении в повороте, в зависимости от положения рулевого колеса и скорости движения автомобиля.



#### ПРЕВЕНТИВНАЯ БЕЗОПАСНОСТЬ

##### Система автоматического управления дальним светом (HBA)

Система позволяет двигаться с дальним светом фар максимально возможное время (для лучшей видимости) и вместе с тем предотвращает ослепление других участников движения.



#### ПРЕВЕНТИВНАЯ БЕЗОПАСНОСТЬ

##### Система автоматического торможения при движении задним ходом (RAB)

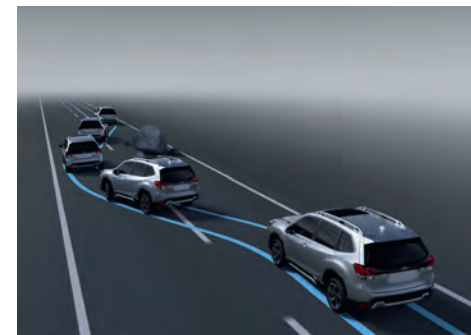
При движении задним ходом система использует 4 датчика, расположенные в заднем бампере, чтобы обнаружить объекты, расположенные по ходу движения, о которых она предупреждает водителя звуковым сигналом и автоматически приводит в действие тормоза, чтобы предотвратить столкновение или снизить степень повреждений от столкновения.



#### АКТИВНАЯ БЕЗОПАСНОСТЬ

##### Функция автоматического удержания автомобиля Auto Vehicle Hold

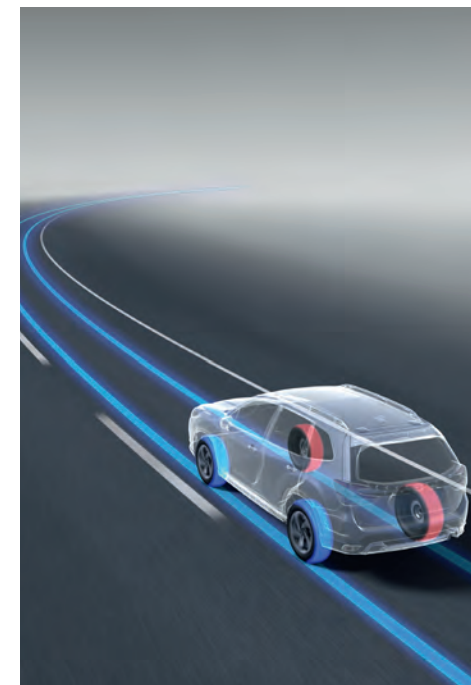
После полной остановки, функция Auto Vehicle Hold автоматически удерживает автомобиль на месте, даже когда педаль тормоза отпущена, что снижает усталость водителя при движении в пробке.



#### АКТИВНАЯ БЕЗОПАСНОСТЬ

##### Предотвращение опасности

Благодаря возможностям новой платформы SGP, низкому центру тяжести, улучшенной жесткости и подвеске Ваш автомобиль сразу же отреагирует на предпринимаемые Вами действия, помогая на дороге.



#### АКТИВНАЯ БЕЗОПАСНОСТЬ

##### Система динамической стабилизации + Система активного управления вектором тяги

Система динамической стабилизации при потере устойчивости или отклонении от заданной траектории система изменяет распределение крутящего момента, управляет его величиной и тормозными механизмами каждого колеса для восстановления траектории. Система активного управления вектором тяги за счет притормаживания внутренних (в повороте) колес и увеличения крутящего момента на двух наружных колесах при прохождении поворотов, автомобиль более устойчиво держится на заданной траектории.

## Пакет систем превентивной безопасности EyeSight Safety Plus

# EyeSight SAFETY PLUS



### 01 Адаптивный круиз-контроль

Система поддерживает заданную скорость автомобиля и, если впереди имеется автомобиль в той же полосе движения, система автоматически регулирует скорость для поддержания заданной дистанции до этого автомобиля.

### 02 Система оценки усталости водителя

При обнаружении периодических смещений или колебаний автомобиля в пределах полосы движения система предупреждает водителя звуковым сигналом и световыми индикаторами.

### 03 Система предупреждения о начале движения идущего впереди автомобиля

Система уведомляет водителя о том, что остановившийся впереди автомобиль начал движение, а автомобиль водителя – нет.

### 04 Система помощи удержания в полосе движения

Данная функция помогает предотвратить непреднамеренный выход автомобиля за пределы полосы движения. Она отслеживает дорожную разметку (например, белые линии), предупреждает водителя о том, что автомобиль близок к сходу с полосы движения, а также осуществляет кратковременные корректировки положения руля, чтобы удержать автомобиль в полосе.

### 05 Система автоматического экстренного торможения

Система предупреждает водителя о сокращении дистанции следования, чтобы он мог предпринять действия по уклонению от столкновения с автомобилем или препятствием впереди. Если водитель не реагирует на предупреждение, автоматически приводятся в действие тормоза, чтобы снизить степень повреждений от столкновения или, если это возможно, предотвратить аварию.

### 06 Система предаварийного управления акселератором

Если система EyeSight определяет наличие препятствия перед автомобилем, а рычаг селектора установлен в положение Drive, система предупреждает водителя, а также ограничивает мощность двигателя, чтобы минимизировать перемещение автомобиля в неправильном направлении.

### 07 Система автоматического экстренного маневрирования

В дополнение к Системе автоматического экстренного торможения, рулевое управление также может быть задействовано при опасности столкновения с транспортным средством, пешеходом или велосипедистом. Система активируется в случае, если предотвращение столкновения с использованием только торможения может быть невозможно.

### 08 Система адаптивного рулевого управления при следовании за идущим впереди автомобилем/ Система удержания по центру полосы движения

Адаптивный круиз-контроль поддерживает заданную скорость автомобиля и, если впереди движется автомобиль в той же полосе движения, система автоматически регулирует скорость для поддержания заданной дистанции до этого автомобиля. При использовании адаптивного круиз-контроля, когда есть возможность распознать дорожную разметку или движущийся впереди автомобиль, система удерживает автомобиль по центру полосы движения или воздействует на рулевое управление, обеспечивая движение за идущим впереди автомобилем.

## Пакет систем превентивной безопасности EyeSight Safety Plus

# EyeSight SAFETY PLUS



### Система мониторинга состояния водителя (Driver Monitoring System)

Система мониторинга состояния водителя (DMS), оснащенная специальной камерой и программным комплексом, обеспечивает более безопасное вождение, предупреждая каждый раз, когда обнаруживает признаки сонливости водителя или что водитель отвлекся и не смотрит на дорогу.



## Безопасность, комфорт и удобство для любого водителя

Система мониторинга состояния водителя распознает до пяти предварительно зарегистрированных пользователей, чтобы предоставить индивидуальные настройки для удобного вождения.



### Автоматическая регулировка положения сиденья

Система распознает до пяти водителей независимо от возраста и телосложения и автоматически регулирует положение сиденья в соответствии с предварительно зарегистрированными настройками для каждого водителя.



### Автоматическая регулировка положения зеркал

Система мониторинга состояния водителя настраивает внешние зеркала заднего вида в соответствии с предварительно зарегистрированными настройками.



### Автоматическая настройка многофункционального дисплея

Для удобства, автоматически восстанавливаются предварительно зарегистрированные настройки многофункционального дисплея водителя, включая индивидуальную информацию о расходе топлива.



### Система климат-контроля

Система запоминает и автоматически восстанавливает последние использованные водителем настройки климат-контроля, чтобы обеспечить комфортный микроклимат в салоне.



### Предупреждение

Когда система DMS обнаруживает, что глаза водителя закрываются или взгляд направлен в сторону в течение длительного времени, она определяет, что водитель отвлекен или сонлив, и предупреждает водителя с помощью звуковых и визуальных сигналов на панели приборов и многофункциональном дисплее.



### Система управления температурой в салоне жестами

## КОНФИГУРАЦИИ

### FORESTER 2.5i-S EyeSight

ГАБАРИТЫ (ДЛИНА x ШИРИНА x ВЫСОТА): 4640 x 1815 x 1730 мм  
ДВИГАТЕЛЬ: Горизонтально-оппозитный, 4-цилиндровый, 4-тактный, 16-клапанный бензиновый двигатель DOHC  
РАБОЧИЙ ОБЪЕМ: 2498 куб. см  
МАКСИМАЛЬНАЯ МОЩНОСТЬ: 136 кВт (185 л. с.) при 5800 об/мин  
МАКСИМАЛЬНЫЙ КРУТЯЩИЙ МОМЕНТ: 239 Нм при 4400 об/мин  
ТРАНСМИССИЯ: Бесступенчатая трансмиссия Lineartronic, система постоянного полного привода



Зеленый металллик  
(Cascade Green Silica)

### FORESTER SPORT 2.5i-Spt EyeSight

ГАБАРИТЫ (ДЛИНА x ШИРИНА x ВЫСОТА): 4640 x 1815 x 1730 мм  
ДВИГАТЕЛЬ: Горизонтально-оппозитный, 4-цилиндровый, 4-тактный, 16-клапанный бензиновый двигатель DOHC  
РАБОЧИЙ ОБЪЕМ: 2498 куб. см  
МАКСИМАЛЬНАЯ МОЩНОСТЬ: 136 кВт (185 л. с.) при 5800 об/мин  
МАКСИМАЛЬНЫЙ КРУТЯЩИЙ МОМЕНТ: 239 Нм при 4400 об/мин  
ТРАНСМИССИЯ: Бесступенчатая трансмиссия Lineartronic, система постоянного полного привода



Белый перламутр  
(Crystal White Pearl)

### FORESTER 2.0i-L EyeSight

ГАБАРИТЫ (ДЛИНА x ШИРИНА x ВЫСОТА): 4640 x 1815 x 1730 мм  
ДВИГАТЕЛЬ: Горизонтально-оппозитный, 4-цилиндровый, 4-тактный, 16-клапанный бензиновый двигатель DOHC  
РАБОЧИЙ ОБЪЕМ: 1995 куб. см  
МАКСИМАЛЬНАЯ МОЩНОСТЬ: 110 кВт (150 л. с.) при 6000 - 6200 об/мин  
МАКСИМАЛЬНЫЙ КРУТЯЩИЙ МОМЕНТ: 196 Нм при 4000 об/мин  
ТРАНСМИССИЯ: Бесступенчатая трансмиссия Lineartronic, система постоянного полного привода



Синий перламутр  
(Horizon Blue Pearl)

### FORESTER 2.0i-L

ГАБАРИТЫ (ДЛИНА x ШИРИНА x ВЫСОТА): 4640 x 1815 x 1730 мм  
ДВИГАТЕЛЬ: Горизонтально-оппозитный, 4-цилиндровый, 4-тактный, 16-клапанный бензиновый двигатель DOHC  
РАБОЧИЙ ОБЪЕМ: 1995 куб. см  
МАКСИМАЛЬНАЯ МОЩНОСТЬ: 110 кВт (150 л. с.) при 6000 - 6200 об/мин  
МАКСИМАЛЬНЫЙ КРУТЯЩИЙ МОМЕНТ: 196 Нм при 4000 об/мин  
ТРАНСМИССИЯ: Бесступенчатая трансмиссия Lineartronic, система постоянного полного привода



Черный металллик  
(Crystal Black Silica)

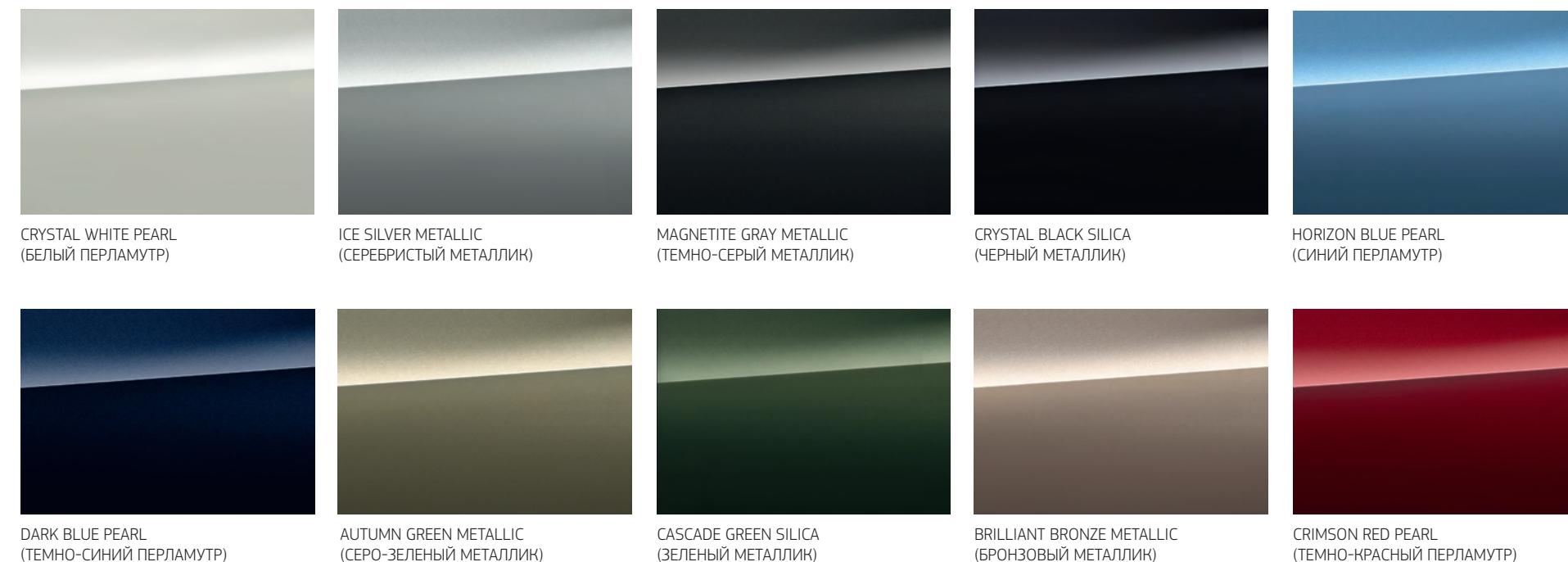


## ДЕТАЛИ ЭКСТЕРЬЕРА И ИНТЕРЬЕРА



- 01 Светодиодные фары с системой динамического освещения поворотов**  
При движении в поворотах система изменяет направление света фар в соответствии с положением рулевого колеса, за счет чего улучшается видимость в темное время суток.
- 02 18-дюймовые легкосплавные диски (с 5 спицами) с шинами 225/55R18**  
Прочные и легкие диски превосходно смотрятся в сочетании с шинами 225 / 55R18.
- 03 18-дюймовые легкосплавные диски (с 10 спицами) с шинами 225/55R18**
- 04 18-дюймовые легкосплавные диски черного цвета (с 10 спицами) с шинами 225/55R18**
- 05 Светодиодные задние комбинированные фары**  
Задние комбинированные фары создают новый облик Forester.
- 06 Рейлинги на крышу**  
Благодаря широким накладкам на задние боковые пороги удобно размещать груз на крыше, а при помощи крепежных отверстий груз будет надежно закреплен.
- 07 Светодиодные противотуманные фары с черной окантовкой**  
Эти стильные и спортивные светодиодные фары имеют большую площадь светового покрытия, улучшая видимость ночью или в условиях плохой погоды.
- 08 Двухзонный климат-контроль**  
Водитель и пассажиры могут отдельно регулировать температуру в своих зонах, выстраивая для себя наиболее комфортный режим.
- 09 Разъемы USB, расположенные как спереди, так и сзади**  
Ваши электронные устройства будут всегда полностью заряженными и готовыми к использованию. Доступны разъемы USB для передних и задних пассажиров.
- 10 Раздельные задние карманы в спинках сидений.**  
В раздельных карманах в спинках передних сидений удобно держать разные вещи, например журналы, смартфоны и планшеты.
- 11 Функция памяти положения сиденья**  
Функция запоминания положения сиденья взаимосвязана с положением наружных зеркал для удобства и комфорта. Кроме того, зеркала автоматически наклоняются вниз при включении задней передачи для улучшения видимости.
- 12 Вентиляция для пассажиров задних сидений**  
Новые воздуховоды вентиляции обеспечивают комфорт для пассажиров сидящих на задних сиденьях.

## ЦВЕТ КУЗОВА



## МАТЕРИАЛ СИДЕНИЙ





**1** Дефлекторы окон

**2** Багажные поперечины

В комбинации с дополнительными креплениями открывают массу возможностей для транспортировки багажа или спортивного инвентаря весом до 80 кг.

**3** Брызговики

**4** Защита двигателя. Алюминий

Предотвращает механические повреждения узлов и агрегатов автомобиля, препятствует попаданию грязи, влаги и мелких предметов.

**5** Защита заднего дифференциала. Сталь

**6** Накладка на порог багажного отсека

Защищает поверхность бампера от царапин и сколов и сохраняет лакокрасочное покрытие.

**7** Поддон в багажный отсек

**8** Текстильный коврик

**9** Крепление для лыж

**10** Багажный бокс

Объем 380 или 430 литров. Также доступен в сером цвете.

## Новые горизонты, яркие эмоции

Наслаждайтесь каждой минутой за рулем Subaru Forester. Вместе с оригинальными деталями интерьера создайте собственное пространство, максимально отвечающее Вашим представлениям о комфорте. Проявляйте индивидуальность с помощью аксессуаров экстерьера, которые вносят свежие акценты во внешний облик и обеспечивают дополнительную безопасность на дороге. Оснажайте автомобиль практичными аксессуарами для транспортировки багажа и не задумывайтесь о границах передвижения.

Каждый оригинальный аксессуар разработан с учетом технических характеристик Subaru Forester и идеально адаптирован под внешние и внутренние параметры автомобиля.



Посетите наш сайт, чтобы всегда быть в курсе всех новостей о компании и автомобилях Subaru.

[subaru.ru](http://subaru.ru)



Присоединяйтесь к сообществу Subaru, участвуйте в обсуждениях и получайте последние новости о компании.

[ok.ru/subarurussia](http://ok.ru/subarurussia)



Подпишитесь на наш канал для просмотра последних видео о Subaru и присоединяйтесь к обсуждениям.

[youtube.com/c/RussiaSubaru](https://youtube.com/c/RussiaSubaru)



Посетите нашу группу и подпишитесь на новости от официального канала Subaru. Вступайте в дискуссии, выкладывайте фотографии и участвуйте в наших опросах. Станьте активным участником нашего сообщества.

[vk.com/subaru\\_russia](https://vk.com/subaru_russia)

## СКАЧАЙТЕ ПРИЛОЖЕНИЕ И ВОСПОЛЬЗУЙТЕСЬ ВСЕМИ ВОЗМОЖНОСТЯМИ SUBARU

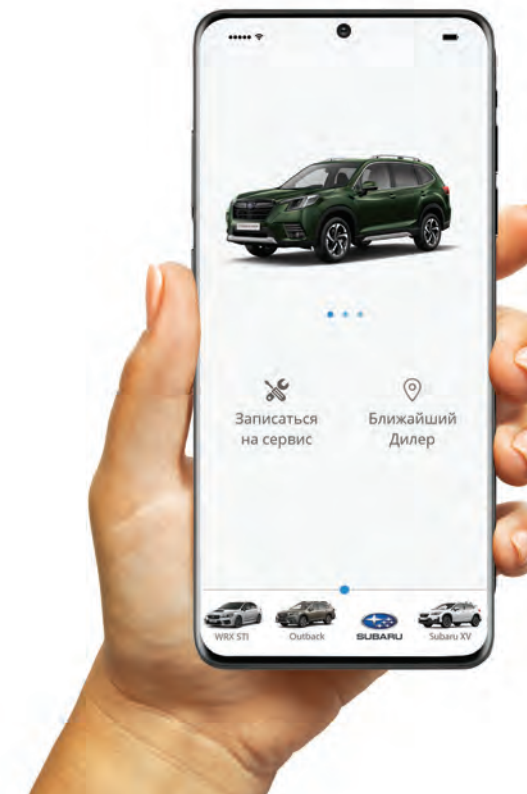


**ПОКУПАТЕЛЯМ:**

- Новости
- Спецпредложения
- Запись на тест-драйв
- Каталог автомобилей
- Карта дилеров

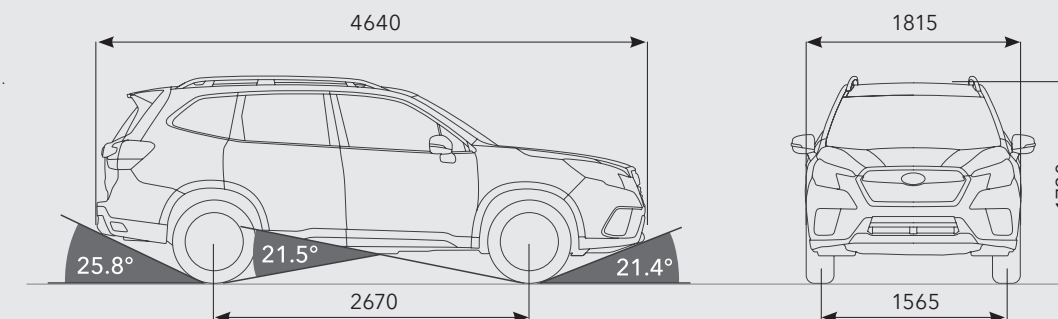
**ВЛАДЕЛЬЦАМ:**

- Техническая информация
- Запись на сервис
- Сервисные кампании
- Информация о гарантии
- Спецпредложения
- Информация о вашем автомобиле



**ГАБАРИТЫ АВТОМОБИЛЕЙ**

Размеры измеряются в соответствии со стандартами SUBARU CORPORATION.



SUBARU CORPORATION оставляет за собой право изменять спецификации и оборудование без предварительного уведомления.

Для получения более подробной информации обратитесь к официальному дилеру Subaru.

**5 ЛЕТ ГАРАНТИИ**

Гарантия 5 лет (3 года гарантии производителя плюс 2 года гарантии ООО «Субару Мотор» - на условиях 100% идентичных условиям гарантии производителя) или 150 000 км пробега. Гарантия действительна на автомобили, реализуемые официальными дилерами ООО «Субару Мотор» на условиях, указанных в гарантийной книжке. Для получения более подробной информации обратитесь к официальному дилеру Subaru.



